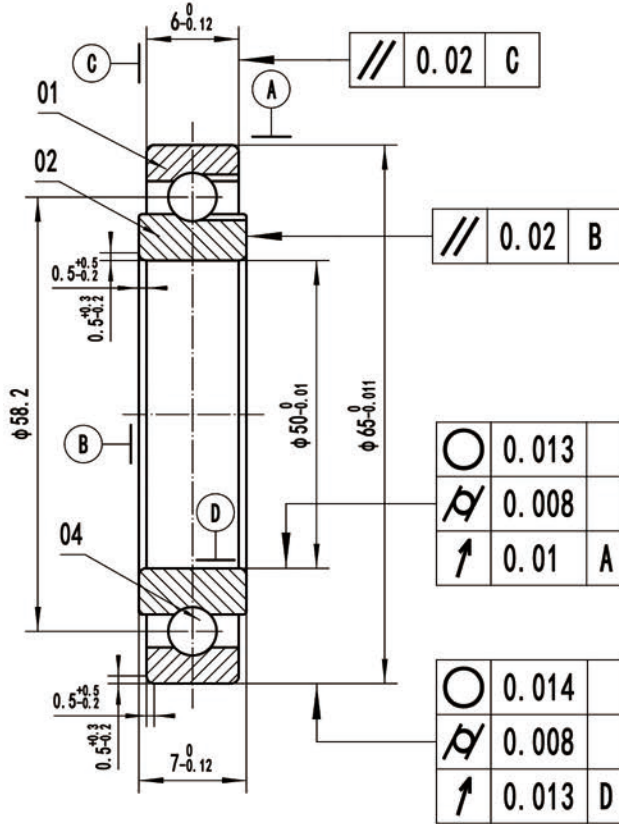


Precision:P6 精度等级: P6

Radial clearance C0: 6~23um 径向游隙C0: 6~23um



未注倒角去毛刺Rmax0.2 Unmarked chamfer deburring Rmax0.2

04	球 Balls	Gcr15	57	φ 3.175
02	内圈 Inner ring	Gcr15	1	
01	外圈 Outer ring	Gcr15	1	
序号	名称 Name	材料 Material	数量 QTY	备注
满装深沟球轴承 Full complement deep groove ball bearing				900810
标记	处数	更改文件名	签字	日期
日期	设计	张正明	2025.12.24	图样标记
日期	校对			重量
档案员	日期	审核		比例
工艺		日期		3.5:1
		共 张	第 张	

借 (通) 用
件 登 记

旧底图总号

底图总号

签 字